

***АДГЕЗИМЕТР
АР-2М***

**Паспорт
Техническое описание
Инструкция по эксплуатации
ТУ 26.51.62-032-12719185-2021**

***ООО «Квазар»
г. Уфа***

Содержание

1.	<i>Назначение.....</i>	3
2.	<i>Основные технические характеристики.....</i>	3
3.	<i>Условия эксплуатации устройства AP-2M.....</i>	3
4.	<i>Устройство и принцип работы изделия.....</i>	3
5.	<i>Подготовка и порядок работы.....</i>	5
6.	<i>Техника безопасности.....</i>	6
7.	<i>Транспортирование и хранение</i>	7
8.	<i>Калибровка.....</i>	7
9.	<i>Гарантии изготовителя.....</i>	8
10.	<i>Свидетельство о приемке.....</i>	9

1. Назначение

Адгезиметр АР-2М предназначен для определения адгезии полимерных изоляционных лент, широко используемых для изоляции трубопроводов. Контроль осуществляется по методу А, согласно Приложения Б ГОСТ Р 51164-98.

2. Основные технические характеристики

Технические данные адгезиметра:

2.1 Диаметр трубы, мм	273÷720; 820; 1020; 1220; 1420
2.2 Ширина вырезаемого образца лент, мм	10÷40
2.3 Толщина покрытия, мм, не более	15
2.4 Максимальное значение усилия отслаивания, кгс	10
2.5 Угол отслаивания, °	180
2.6 Габариты, мм	275x85x30
2.7 Габариты чехла, мм	300x125
2.8 Масса устройства в чехле, кг не более	0,45

Комплектность

№	Наименование	Количество
1.	Адгезиметр АР-2М	1
2.	Чехол	1
3.	Паспорт	1

3. Условия эксплуатации адгезиметра АР-2М

Адгезиметр АР-2М используется в условиях умеренного климата в исполнении «У» категории 1 по ГОСТ 15150-69 при температуре окружающего воздуха от -40°C до +40°C и относительной влажности воздуха 85% при +20°C.

Показатели адгезии измеряют при температуре 293 К (20 °С), если не оговорены иные условия (ГОСТ Р 51164-98).

4. Устройство и принцип работы изделия

Адгезиметр АР-2М (см. рис.1) состоит из корпуса 1, на котором закреплены зажим 2, для удержания полосы отслаиваемого материала и стальной нож 3, состоящий из двух параллельно установленных лезвий, расстояние между которыми, при вращении винта 4, может изменяться от 10 до 40 мм. Для опоры на трубу и фиксации постоянного угла отслаивания, приблизительно 180°, на корпусе 1 установлены ролики 5, одну пару из которых можно передвигать и фиксировать в гнездах 6-10 в зависимости от диаметра трубы. К корпусу 1 прикреплен динамометр 11.

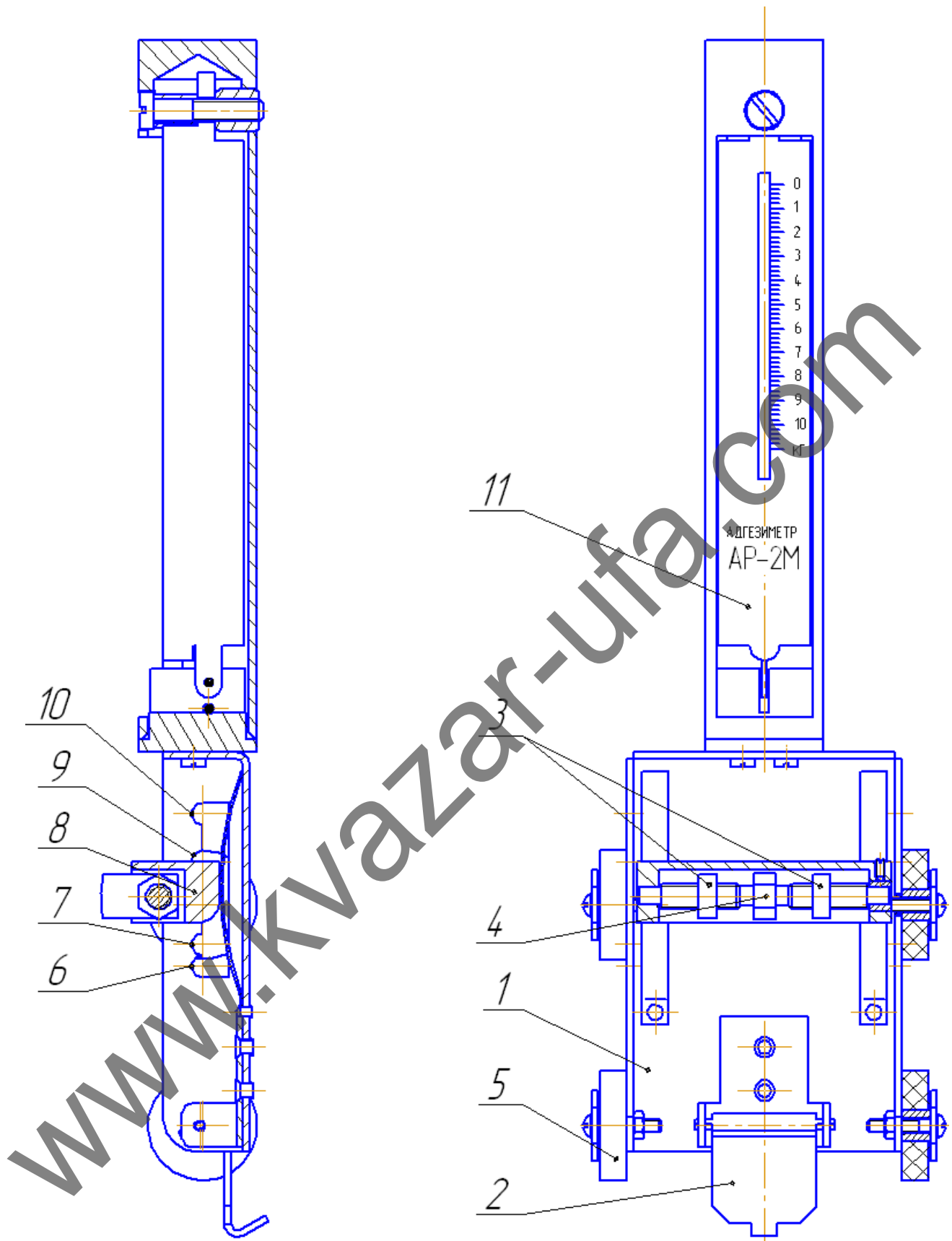


Рис. 1 Общий вид устройства AP-2M

5. Подготовка и порядок работы

5.1 Требования к образцам.

5.1.1 Образцами для испытания служат трубы с защитными покрытиями из полимерных лент.

5.1.2 Определение адгезии проводят в трех точках, отстоящих друг от друга на расстоянии не менее 0,5 м.

5.1.3 Адгезию защитного покрытия характеризуют усилием отслаивания полосы изоляции заданной ширины.

5.2 Подготовка к испытаниям.

Подвижные ролики устанавливают на приборе в соответствующие гнезда в зависимости от диаметра трубы (см. табл. 1).

Таблица 1

Диаметр трубы, мм	273÷720	820	1020	1220	1420
Гнездо	6	7	8	9	10

Ножи, закрепленные на корпусе прибора, опускают и с их помощью вырезают полосу 2 (см. рис. 2) защитного покрытия 1.

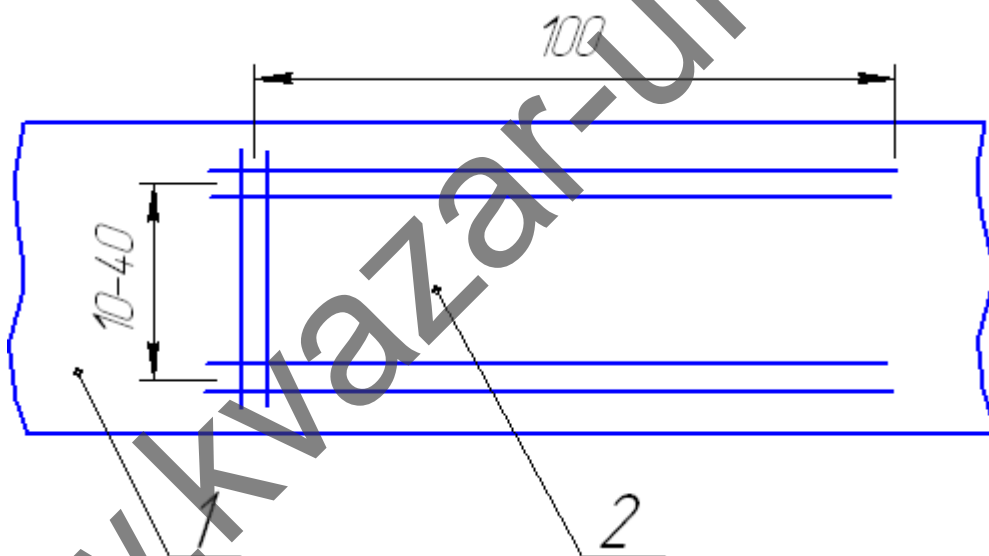


Рис.2 Подготовка защитного покрытия к испытаниям

Ширину полосы, от 10 до 40 мм, выбирают в зависимости от ожидаемой величины адгезии согласно ГОСТ Р 51164-98 (см. табл. 2, 3):

- при величине адгезии от 30 до 40 Н/см (от 3 до 4 кгс/см) ширина полосы 10-15 мм;
- при величине адгезии от 1 до 5 Н/см (от 0,1 до 0,5 кгс/см) - 30-40 мм.

Таблица 2

Тип защитного покрытия	Условия нанесения защитного покрытия	Вид и конструкция (структура защитного покрытия)	Толщина, мм, не менее	Адгезия к стальной поверхности, Н/см (кгс/см), не менее
Усиленный	Заводские или базовые	Полиэтилен экструдированный или напыленный по ГОСТ 16337-77 или ГОСТ 16338-85 для труб диаметром: - до 1020 мм	2,5	35,00 (3,50)
		- 1020 мм и выше	3,0	35,00 (3,50)
Нормальный или усиленный	Трассовые или базовые	обертка защитная типа ПЭКОМ	0,60	10,00 (1,00)
Нормальный или усиленный	Трассовые или базовые	обертка защитная типа ленты полимерной на основе поливинилхлорида	0,50	5,00 (0,50)

Стальным ножом надрезают конец вырезанной полосы (см. рис. 2), приподнимают его и закрепляют в зажиме адгезиметра.

Адгезиметр устанавливают на трубу с защитным покрытием, добиваясь ее контакта со всеми роликами.

5.3 Проведение испытаний.

Передвигая адгезиметр по трубе, проводят отслаивание надрезанной полосы на длину 50-100 мм, измеряя устойчивое усилие отслаивания и визуально определяя характер разрушения (адгезионный, когезионный, смешанный).

5.4 Обработка результатов испытаний.

Адгезионный характер разрушения – обнажение до металла. Когезионный характер разрушения – отслаивание по подклеивающему слою или по грунтовке. Смешанный характер разрушения – совмещение адгезионного и когезионного характера разрушений.

Адгезию защитных покрытий – А, Н/см (кгс/см), определяют по формуле:

$$A = \frac{F}{b},$$

где: F-усилие отслаивания, Н (кгс);

b-ширина отслаиваемой ленты, см.

За величину адгезии защитного покрытия принимают среднее арифметическое трех измерений, вычисленное с точностью до 1,0 Н/см (0,1 кгс/см).

Запись результата измерения проводят по форме Б.2 (ГОСТ Р 51164-98).

6. Техника безопасности

6.1 К эксплуатации адгезиметра допускаются лица, прошедшие соответствующий инструктаж, изучившие данную инструкцию и знакомые с правилами техники безопасности при работе и обслуживании трубопроводов.

6.2 Адгезиметр АР-2М должен применяться в строгом соответствии с его назначением.

6.3 При использовании адгезиметра АР-2М должна быть обеспечена безопасность работающих при производстве ремонтно-восстановительных работ.

7. Транспортирование и хранение

7.1 Транспортирование адгезиметра АР-2М допускается в таре предприятия-изготовителя любым видом транспорта в соответствии с правилами перевозок грузов, действующих на данном виде транспорта.

7.2 При погрузке и транспортировании должны строго выполняться требования предупредительных надписей на упаковке.

7.3 Запрещается транспортирование и хранение адгезиметра АР-2М в поврежденной упаковке.

7.4 Условия хранения изделия на складе должны обеспечивать сохранность его качества и товарного вида. Длительное (свыше 2-х лет) хранение производить в сухих помещениях при $t -10+50^{\circ}\text{C}$ и влажностью 80% в таре предприятия-изготовителя.

7.5 Срок хранения без переконсервации – 1 год. При длительном хранении не реже одного раза в год следует производить осмотр и контроль консервации. При необходимости производить переконсервацию в соответствии с требованиями ГОСТ 9.014-78.

8. Калибровка

Калибровка АР-2М проводится предприятием изготовителем по методике МК5024273.02.14, разработанной лабораторией УСЭТС УГАТУ. Первая калибровка собранного изделия проводится перед его реализацией. Результаты заносятся в таблицу «Калибровка».

Межкалибровочный интервал адгезиметра составляет 1 год.

Для проведения очередной калибровки изделие необходимо направить по адресу завода изготовителя: РФ, РБ, 450074, г. Уфа, ул. Пугачёва 1/1, ООО «Квазар».

После проведения калибровки и оплаты выставленного счета, изделие отправляется в адрес эксплуатирующей организации с сертификатом калибровки.

Заводской номер	Отметка о проведении калибровки	Калибровщик	Подпись	Дата

9. Гарантии изготовителя

Гарантийный срок эксплуатации 1 год со дня отгрузки в адрес потребителя при условии соблюдения правил транспортирования, хранения, эксплуатации.

При отказе в работе или неисправности в период действия гарантийных обязательств изделие должно быть направлено на ремонт по адресу предприятия-изготовителя: РФ, РБ, 450074, г. Уфа, ул. Пугачёва 1/1, ООО «КВАЗАР», тел. +7 (347) 251-75-15, 225-00-52.

По техническим вопросам обращаться по тел. +7 (347) 273-51-34.

Срок службы изделия 5 лет.

